

З.В. Ловкис, С.И. Корзан

*РУП «Научно-практический центр Национальной академии наук
Беларуси по продовольствию», г. Минск, Республика Беларусь*

ВЛИЯНИЕ КОНСТРУКЦИОННЫХ И ТЕХНОЛОГИЧЕСКИХ ПАРАМЕТРОВ РОТОРНОГО НАГРЕВАТЕЛЯ НА ТЕМПЕРАТУРУ НАГРЕВА ВОДЫ

Аннотация: Разработка и внедрение в пищевую промышленность современных высокопроизводительных и эффективных устройств для обеззараживания жидкостей, в частности воды питьевой, является актуальным направлением научных исследований. В настоящее время во всем мире ведутся активные исследования по изучению свойств гидродинамических нагревателей и применению их в различных сферах деятельности. В статье представлена разработанная опытная установка, в состав которой входит роторный нагреватель, принцип действия которого основан на преобразовании механической энергии, подведенной к ротору в энергию вихревого движения жидкости. Описано устройство и принцип работы опытной установки. Разработана методика проведения исследований по определению влияния конструкционных и технологических параметров роторного нагревателя на температуру нагрева воды. Отображены результаты проведения экспериментальных исследований по определению влияния конструкционных и технологических параметров роторного нагревателя на температуру нагрева воды.

Ключевые слова: вода, нагрев, установка, принцип работы, роторный нагреватель, ротор, ячейка, датчик, адаптер, температура, давление, частота вращения, исследование

Z.V. Lovkis, S.I. Korzan

*RUE “Scientific and Practical Centre for Foodstuffs of the National Academy of Sciences of Belarus”,
Minsk, Republic of Belarus*

INFLUENCE OF CONSTRUCTION AND TECHNOLOGICAL PARAMETERS OF A ROTARY HEATER ON THE TEMPERATURE OF WATER HEATING

Abstract: The development and introduction of modern high-performance and efficient devices for the disinfection of liquids, in particular drinking water, in the food industry is an actual line of scientific research. At present, active research is being carried out all over the world on the properties of hydrodynamic heaters and their application in various fields of activity. The article presents the developed pilot plant which includes a rotary heater which operation principle is based on the conversion of mechanical energy supplied to the rotor into the energy of the vortex motion of the liquid. The device and the operating principle of the pilot plant are described. A methodology has been developed for carrying out studies to determine the effect of the structural and technological parameters of the rotary heater on the water heating temperature. The results of experimental studies on the effect of the structural and technological parameters of the rotary heater on the water heating temperature are shown.

Key words: water, heating, installation, operating principle, rotary heater, rotor, cell, sensor, adapter, temperature, pressure, rotation frequency, research

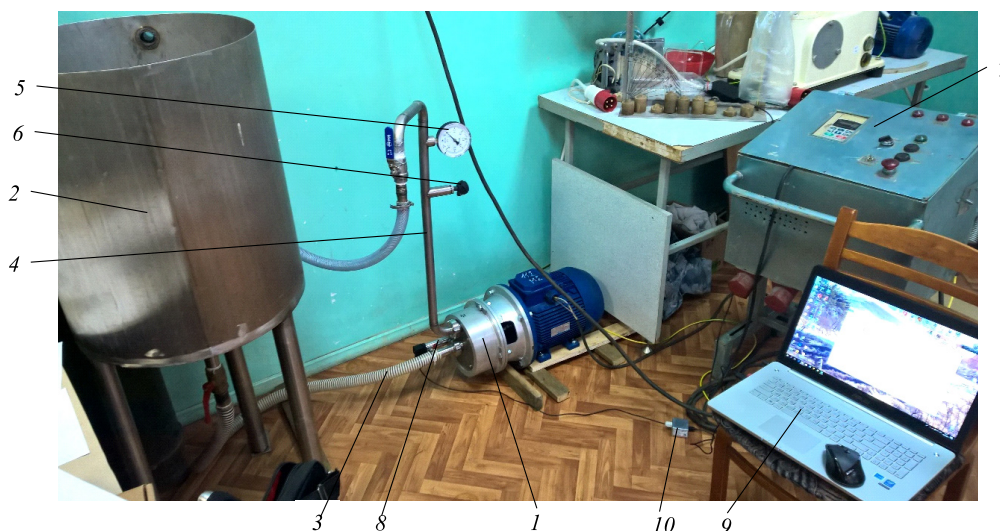
Введение. Пищевая промышленность Республики Беларусь представляет собой совокупность отраслей, состоящих из разнопрофильных предприятий, объединенных хозяйственными и технологическими отношениями с сельским хозяйством и торговлей. От эффективности ее работы зависит решение задачи обеспечения качественной водой, участвующей как при производстве различной продукции, так и употреблении населением Республики Беларусь [1–4]. При употреблении нека-

чественной воды возрастает риск проявления различных аллергических заболеваний, мочекаменной болезни, нейродермитов, воспаления суставов и многих других заболеваний [5]. Существует множество способов подготовки и улучшения качества воды питьевой, однако у каждого способа есть свои достоинства и недостатки [6–8]. Перспективным направлением подготовки воды является использование безреагентных способов очистки и обеззараживания воды [9]. К данному способу относится и кавитационная обработка воды. Кавитационная обработка осуществляется в гидродинамическом нагревателе, принцип действия которого основан на преобразовании механической энергии, подведенной к ротору в энергию вихревого движения жидкости. Поток воды подвергается интенсивной турбулизации, температура потока за счет диссипации энергии привода в тепловую постепенно увеличивается [10–13].

Из теории лопастных машин известно, что при их работе возникает кавитация. Она проявляется в результате местного понижения давления в жидкости ниже критического значения, которое приблизительно равно давлению насыщенного пара этой жидкости при данной температуре. Происходит нарушение сплошности внутри жидкости, образование в ней пузырьков, заполненных разряженным паром [14–21]. Поэтому была поставлена задача по определению влияния конструкционных и технологических параметров роторного нагревателя на температуру нагрева воды.

Цель работы – разработка методики и определение влияния конструкционных и технологических параметров роторного нагревателя на температуру нагрева воды.

Основная часть. Для реализации поставленной цели специалистами РУП «Научно-практический центр Национальной академии наук Беларуси по продовольствию» в рамках выполнения диссертационной работы на тему «Подготовка воды в движущейся среде роторного аппарата высокого давления» разработана опытная установка (рис. 1).



1 – роторный нагреватель; 2 – расходная емкость; 3 – всасывающий трубопровод; 4 – нагнетающий трубопровод; 5 – манометр; 6 – термопреобразователь сопротивления; 7 – пульт управления; 8 – датчик давления микропроцессорный; 9 – компьютер; 10 – USB-адаптер

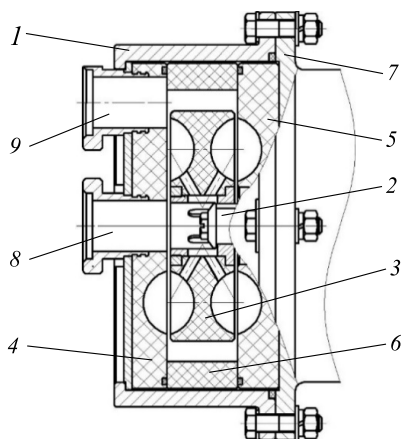
Рис. 1. Общий вид опытной установки
Fig. 1. General view of the pilot plant

Установка состоит из роторного нагревателя 1, расходной емкости 2, всасывающего и нагнетающего трубопроводов 3 и 4, на которых установлены контрольно-измерительные приборы: манометр 5, термопреобразователь сопротивления 6, а также пульт управления 7. Для измерения давления внутри полости роторного нагревателя установлен датчик давления микропроцессорный 8, который подключается к компьютеру 9 при помощи USB-адаптера 10.

Роторный нагреватель (рис. 2) в свою очередь состоит из корпуса 1, вала 2, ротора 3, боковых крышек 4 и 5, кольца 6, фланца соединительного 7, всасывающего 8 и нагнетающего 9 патрубков.

Установка работает следующим образом. Роторный нагреватель является вихревой гидродинамической машиной, обладающей свойствами насоса. Ротор получает вращение от электродвигателя

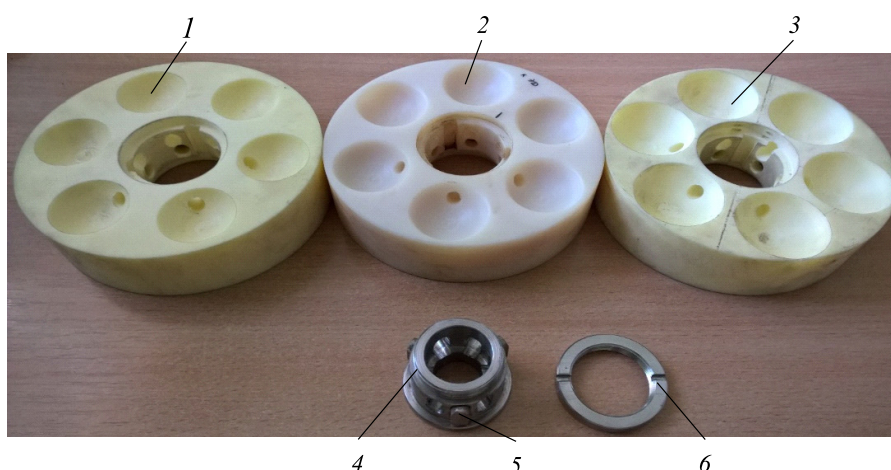
и передает энергию воде, находящейся в полости роторного нагревателя. Под действием центробежных сил вода перемещается от центра по каналам в ячейки ротора и разносится по ячейкам боковых крышек роторного нагревателя, далее под действием сжимающих сил вода выталкивается и по нагнетающему трубопроводу поступает в расходную емкость. Непрерывность работы роторного нагревателя заключается в том, что при вращении ротора вода за счет центробежных сил создает вакуум, который распространяется из полости ротора во всасывающий патрубок роторного нагревателя и осуществляется забор воды из расходной емкости [14].



1 – корпус; 2 – вал; 3 – ротор; 4, 5 – боковые крышки; 6 – кольцо; 7 – фланец соединительный; 8 – патрубок всасывающий; 9 – патрубок нагнетающий

Рис. 2. Роторный нагреватель
Fig. 2. Rotary heater

Для определения влияния конструктивных параметров роторного нагревателя на температуру нагрева воды были изготовлены роторы с разным диаметром ячеек: ротор1 – 35 мм, ротор2 – 40 мм, ротор3 – 45 мм (рис. 3). Ротор напрессовывается на втулку 4, на которой установлены три шпонки 5, блокирующие проворачивание ротора относительно втулки. Для надежности конструкции ротора втулка 4 стопорится гайкой 6.



1 – ячейки 35 мм; 2 – ячейки 40 мм; 3 – ячейки 45 мм; 4 – втулка; 5 – шпонка; 6 – гайка

Рис. 3. Общий вид роторов с разным диаметром ячеек
Fig. 3. General view of rotors with different diameter of cells

В процессе выполнения исследования контролировались показатели, которые приведены в табл. 1.

Таблица 1. Контролируемые показатели
Table 1. Controlled indicators

Показатель	Обозначение	Ед. изм.	Метод контроля
Производительность	Q	м ³ /ч	емкость 10 л, секундомер
Время затраченное на нагрев воды	t	мин	секундомер
Объем расходной емкости	V	м ³	мерная емкость
Частота вращения ротора	n	мин ⁻¹	тахометр, векторный преобразователь частоты
Давление в полости роторного нагревателя	$P_{\text{в}}$	кПа	датчик давления
Давление в нагнетающем патрубке роторного нагревателя	$P_{\text{м}}$	кПа	манометр
Температура воды в расходной емкости	T	°С	термометр
Потребляемая мощность	N	кВт	токоизмерительные клещи-ваттметр-мультиметр
Затраты электроэнергии	Nt	кВт·ч	счетчик, пересчет по N

Определение производительности осуществлялось по упрощенной методике путем фиксации времени заполнения мерной емкости водой из расходной емкости, подведенной к всасывающему трубопроводу роторного нагревателя. Данные измерения проводили при установке роторов с разным диаметром ячеек в трехкратной повторности при разной частоте вращения ротора.

Определение давление вакуума в полости роторного нагревателя осуществлялось путем считывания выходного сигнала датчика давления микропроцессорного СЕНСОР-М-125-Н-t2-0,25 ТУ ВУ691433373.001-2012 подключенного через USB-адаптер СЕНСОР-USB/4-20мА к компьютеру. Верхний предел измерений датчика до 1,0 МПа, предел допустимой погрешности ±0,25 %. Данный датчик предназначен для работы в системах автоматического контроля и управления технологическими процессами с вторичной индикационной, регистрирующей и регулирующей аппаратурой и обеспечивает непрерывное преобразование избыточного давления, вакуума и разности давлений, уровня жидкости и газов, неагрессивных к материалам контактирующих деталей в унифицированный электрический сигнал 4–20 мА.

Внешний вид USB-адаптера и структурная схема его подключения приведена на рис. 5.

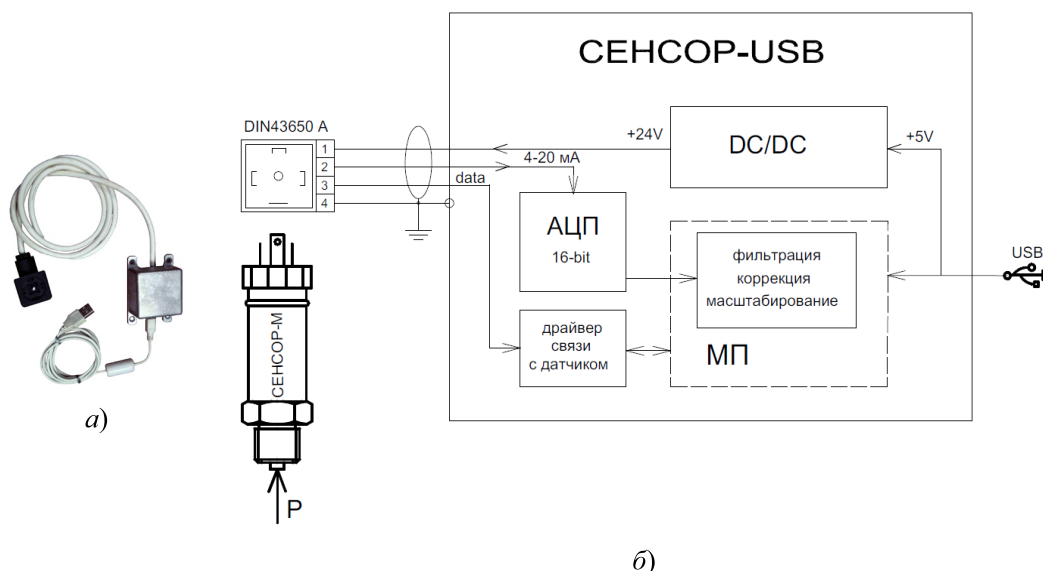


Рис. 5. Внешний вид USB-адаптера (а), структурная схема подключения датчика (б)
Fig. 5. Appearance of the USB-adapter (a), block diagram of the sensor connection (б)

Питание датчика осуществлялось напряжением 24 В через гальванически развязанный DC/DC преобразователь, который запитан напряжением 5 В шины USB. Сигнал в токовой петле 4–20 мА от датчика СЕНСОР-М снабженного разъемом DIN 43650 измеряется аналогово-цифровым преоб-

разователем (АЦП). Сигнал передается в микропроцессор (МП). В МП проводится фильтрация, коррекция и масштабирование сигнала датчика в значение физического параметра. МП поддерживает интерфейс связи с датчиком СЕНСОР-М через драйвер связи с персональным компьютером через USB-порт. С помощью программы BelsensorUSB_log.exe производится регистрация и запись сигнала с датчика. Интерфейс программы BelsensorUSB_log.exe приведен на рис. 6.

Потребляемую мощность электродвигателя роторного нагревателя замеряли токоизмерительными клещами-ваттметр-мультиметром при установке роторов с разным диаметром ячеек в трехкратной повторности при разной частоте вращения ротора. При этом руководствовались во избежание повреждения, удара электрическим током, травмирования установленными мерами безопасности.

При проведении исследований использовались современные измерительные приборы. Основные параметры используемых измерительных приборов представлены в табл. 2.

Общий вид приборов измерения приведены на рис. 4.

Результаты и их обсуждение. В качестве исходного сырья использовалась вода с температурной 20 °С.

Эффективность обработки воды зависит от температуры нагрева. Подавляемые микроорганизмы имеют условный диаметр не более 3 мкм. В процессе работы они нагреваются от окружающей горячей воды практически мгновенно и погибают [12]. Для определения рациональных параметров нагрева воды изучено влияния конструкционных и технологических параметров роторного нагревателя на температуру нагрева воды. Проведен ряд исследований: определены зависимость производительности роторного нагревателя при различных диаметрах ячеек ротора от частоты вращения ротора (рис. 7), зависимости давления вакуума в полости роторного нагревателя и температуры воды от частоты вращения ротора (рис. 8), зависимости давления вакуума в полости роторного нагревателя разного объема от частоты вращения ротора (рис. 9), зависимости давления в нагнетающем трубопроводе роторного нагревателя от частоты вращения ротора при разных значения диаметра ячеек ротора (рис. 10), зависимости изменения температуры воды от продолжительности работы при разных частотах вращения ротора (рис. 11), зависимости изменения температуры воды от продолжительности работы при фиксированной частоте вращения и разных значениях диаметра ячеек ротора (рис. 12), зависимость потребляемой мощности электродвигателя (ЭД) роторного нагревателя при разных значениях диаметра ячеек от частоты вращения ротора (рис. 13).

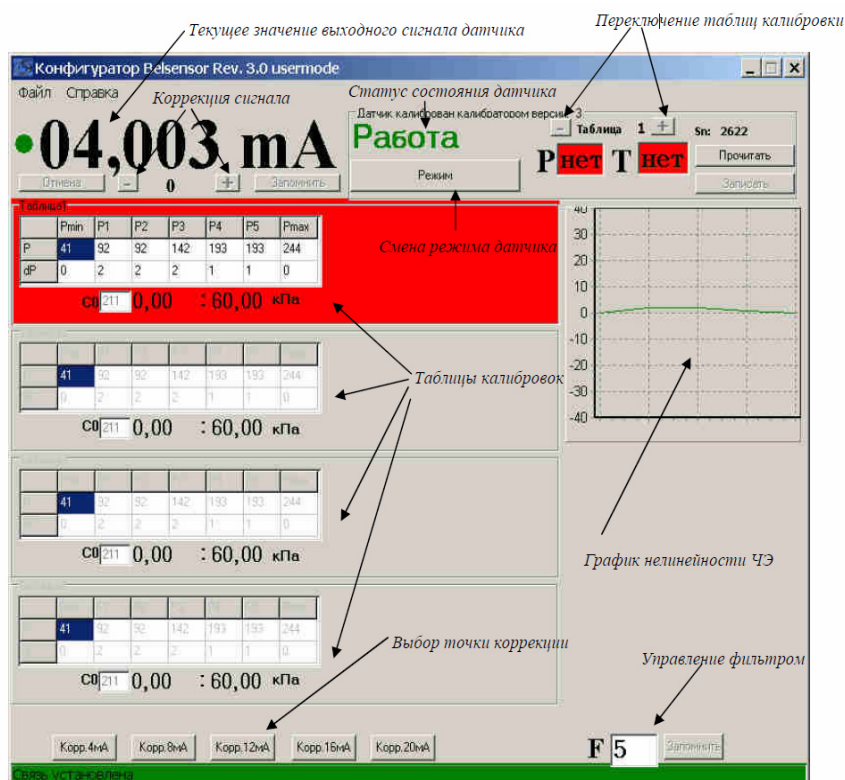


Рис. 6. Интерфейс программы BelsensorUSB_log.exe
Fig. 6. The BelsensorUSB_log.exe program interface

Таблица 2. Параметры приборов
Table 2. Instrument settings

Тип прибора	Марка	Предел измерения		Дискретность прибора	Погрешность прибора
		нижний	верхний		
Секундомер электронный	Интеграл С-01	0	9 ч 59 мин	0,01 с	$\pm[9,6 \cdot 10^{-6} T_x + 0,01]^*$
Термометр	СНЕКТЕМР	-50 °С	+150 °С	0,1 °С	$\pm 0,3$ °С
Мерная емкость	-	1 л	10 л	1 л	-
Манометр	МП-100	0	160 кПа	1 кПа	$\pm 1,5$ %
Датчик давления микропроцессорный	СЕНСОР-М-125-Н-t2-0,25	0	1,0 МПа	4 – 20 мА	$\pm 0,25$ %
Тахометр оптический бесконтактный	ДО-01Р	3 мин ⁻¹	90000 мин ⁻¹	0,1 мин ⁻¹	$\pm 0,3$ %
Векторный преобразователь частоты	ВЕСПЕР Е2-8300	2	16 кГц	0,1 кГц	0,01 Гц
Токоизмерительные клещи-ваттметр-мультиметр	АСМ-2352	0	900 кВт	0,1 кВт	$\pm(2,8$ % + 10 е.м.р.)**

* T_x – значение измеренного интервала времени, с.

**е.м.р. – единицы младшего разряда



а – секундомер электронный «Интеграл С-01»;
б – тахометр оптический бесконтактный ДО-01Р; в – манометр МП-100;
г – датчик давления микропроцессорный СЕНСОР-М-125-Н-t2-0,25; д – термометр СНЕКТЕМР;
е – токоизмерительные клещи-ваттметр-мультиметр АСМ-2352; ж – мерная емкость 10 л; з – векторный преобразователь частоты ВЕСПЕР Е2-8300

Рис. 4. Общий вид приборов измерения используемых для контроля
Fig. 4. General view of measuring instruments used for monitoring

Из рис. 7 видно, что производительность роторного нагревателя зависит от размеров ячеек ротора и растет с увеличением диаметра ячеек.

Из рис. 8 видно, что давление вакуума в полости роторного нагревателя при разной температуре воды в диапазоне частот вращения 1000–1600 мин⁻¹ изменяется незначительно. При дальнейшем увеличении частоты вращения ротора влияние давления вакуума прямо пропорционально изменению температуры воды.

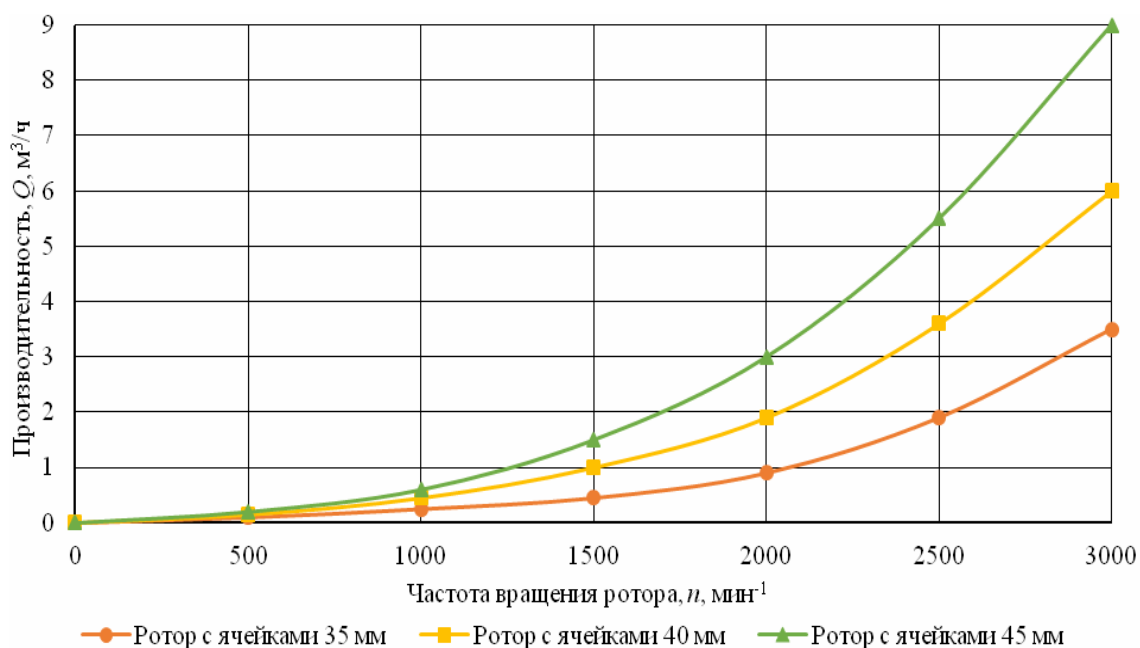


Рис. 7. Зависимость производительности роторного нагревателя при различных диаметрах ячеек ротора от частоты вращения ротора

Fig. 7. The dependence of rotary heater performance for different diameters of rotor cells on rotor speed

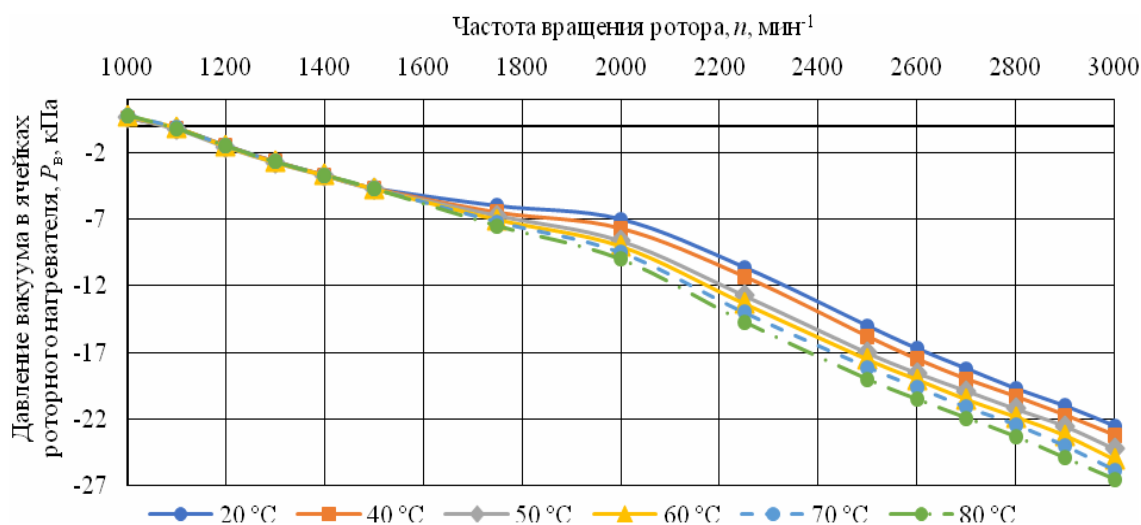


Рис. 8. Зависимость давления вакуума в полости роторного нагревателя от частоты вращения при разных значениях температуры воды

Fig. 8. The dependence of the vacuum pressure in the cavity of a rotary heater on the frequency of rotation at different values of water temperature

Анализируя полученные зависимости на рис. 9, необходимо обратить внимание на то, что зависимость давления вакуума в полости роторного нагревателя до частоты вращения 1600 мин^{-1} изменяется по логической схеме, после 1600 мин^{-1} происходит уменьшение давления вакуума в полости роторного нагревателя в роторе с большим диаметром ячеек. Давление вакуума и производительность находятся в функциональной зависимости и для каждого диаметра ячеек необходимо установление их отношений. Рассматривая развиваемое давление вакуума в полости роторного нагревателя с диаметром ячеек 40 мм, наблюдаем, что после 2600 мин^{-1} давление вакуума изменяется не значительно.

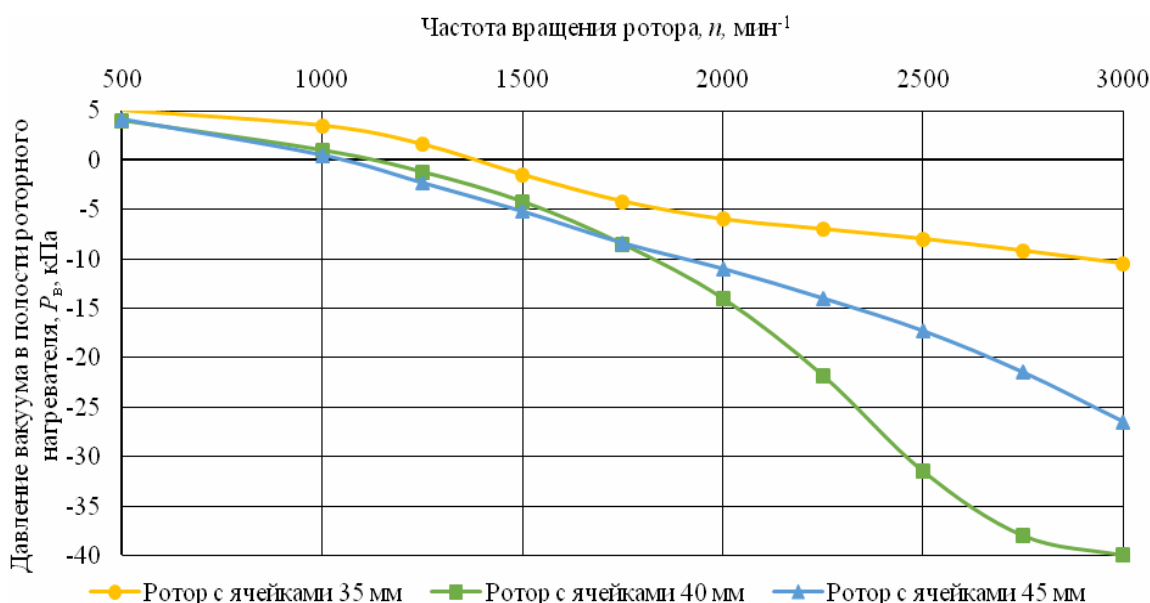


Рис. 9. Зависимость давления вакуума в полости роторного нагревателя от частоты вращения при разных значениях диаметра ячеек ротора
 Fig. 9. The dependence of the vacuum pressure in the cavity of a rotary heater on the frequency of rotation at different values of the diameter of the rotor cells

На рис. 10 приведены зависимости давления в нагнетающем трубопроводе роторного нагревателя от частоты вращения ротора при разных значения диаметра ячеек ротора. Из рисунка видно, что чем больше диаметр ячеек ротора и соответственно давление вакуума, тем выше создается давление в нагнетательном трубопроводе установки.

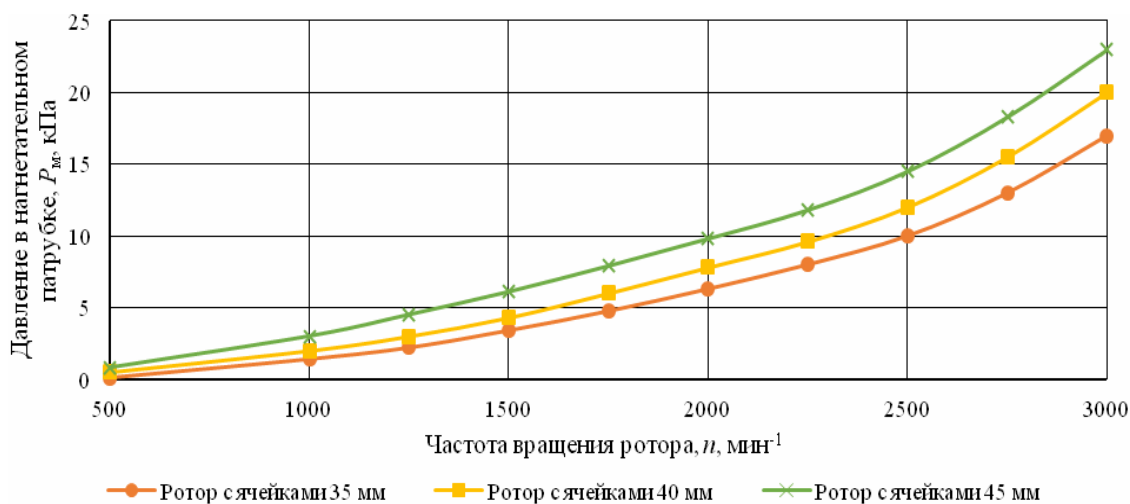


Рис. 10. Зависимость давления в нагнетающем трубопроводе роторного нагревателя от частоты вращения ротора при разных значения диаметра ячеек ротора
 Fig. 10. The dependence of the pressure in the discharge pipe of the rotor heater on the rotor speed at different values of the diameter of the rotor cells

На рис. 11 приведены зависимости изменения температуры воды от продолжительности работы при разных частотах вращения ротора (ротор с диаметром ячеек 45 мм). Экспериментально определено, что чем больше частота вращения ротора, тем интенсивнее проходит нагрев воды, однако на протяжении работы роторного нагревателя при температуре воды свыше 60 °С интенсивность нагрева снижается, это связано с теплопотерями в окружающую среду.

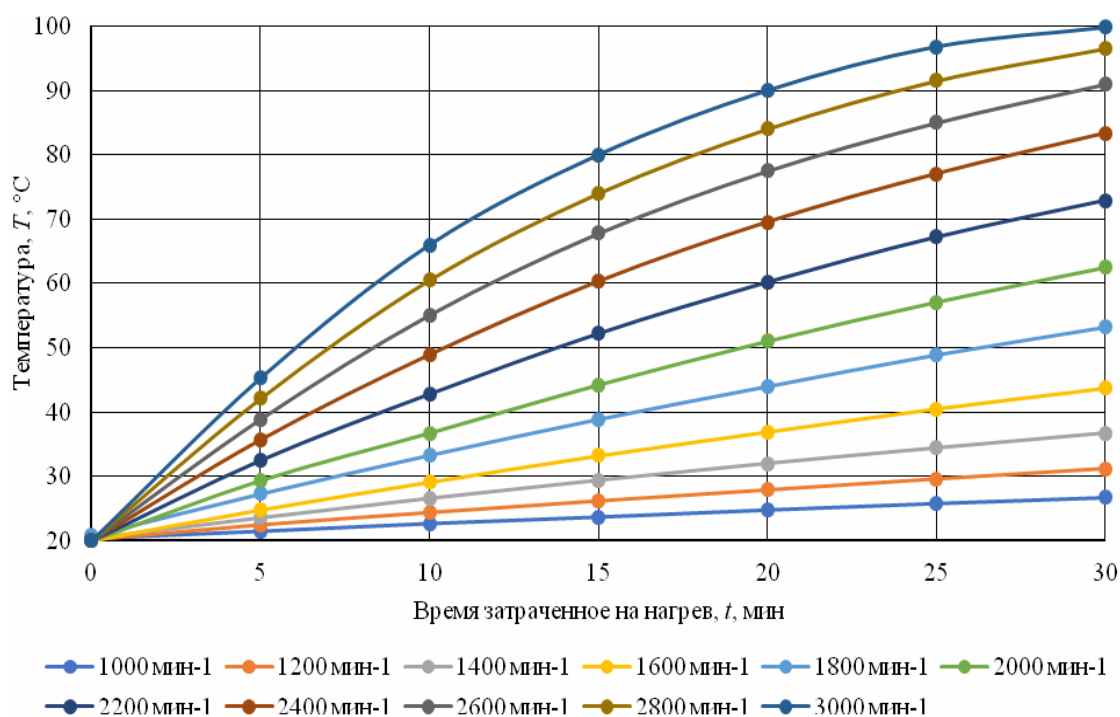


Рис. 11. Изменение температуры воды от продолжительности работы при разных частотах вращения ротора

Fig. 11. The change in water temperature from the duration of work at different frequencies of rotation of the rotor

На рис. 12 приведены зависимости изменения температуры воды от продолжительности работы при фиксированной частоте вращения ротора 2000 мин^{-1} . Из рисунка видно, что чем больше диаметр ячеек ротора, тем интенсивнее проходит процесс нагрева воды.

Потребляемая мощность электродвигателя напрямую зависит от размера ячеек ротора, с увеличением диаметра ячеек ротора увеличивается.

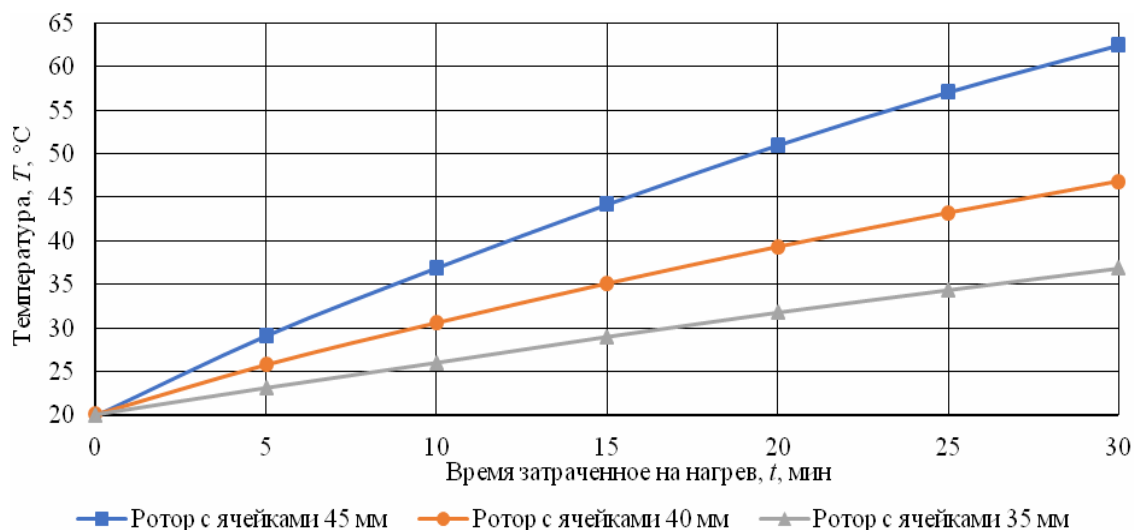


Рис. 12. Изменение температуры воды от продолжительности нагрева при фиксированной частоте вращения ротора 2000 мин^{-1}

Fig. 12. The change in water temperature from the duration of work at a fixed rotational speed of the rotor 2000 мин^{-1}

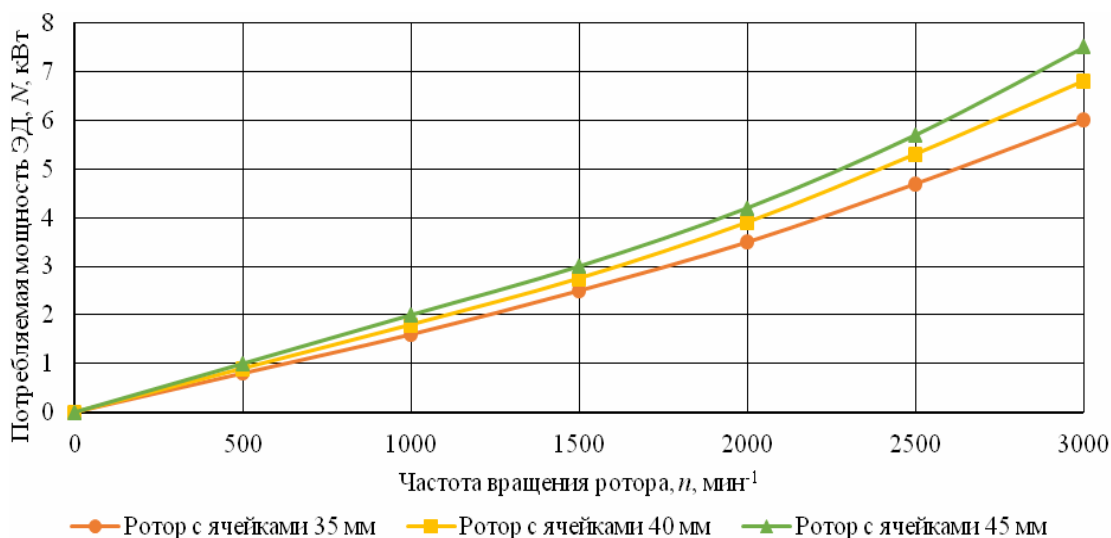


Рис. 13. Потребляемая мощность ЭД при разных значениях диаметра ячеек от частоты вращения ротора
 Fig. 13. The power consumption of the ED at different values of the diameter of the cells from the rotor speed

Для определения рациональной частоты вращения ротора проведен анализ данных рис. 11 и 13, по которым определялись затраты электроэнергии на нагрев воды и тепловой КПД при разных частотах вращения ротора. По результатам анализа при температуре воды 60 °С построен график (рис. 14) на котором изображена динамика изменения затрат электроэнергии при нагреве воды ротором с диаметром ячеек 45 мм и изменение теплового КПД роторного нагревателя от частоты вращения ротора.

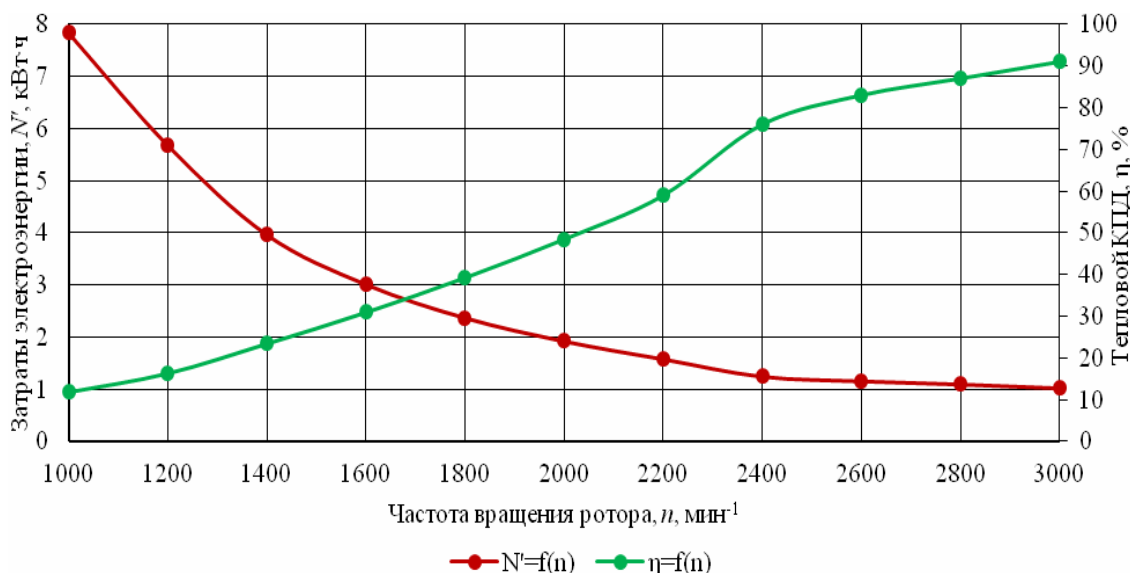


Рис. 14. Затраты электроэнергии при нагреве воды ротором с диаметром ячеек 45 мм и изменение температуры воды от частоты вращения ротора
 Fig. 14. The cost of electricity when water is heated by a rotor with a cell diameter of 45 mm and the change in water temperature from the rotor speed

По результатам проведенных исследований установлены рациональные параметры роторного нагревателя, определяющие интенсивный нагрев воды: диаметр ячеек ротора 45 мм, частота вращения – 2400–3000 мин^{-1} .

Список использованных источников

1. Ловкис, З.В. О роли Научно-практического центра Национальной академии наук Беларуси по продовольствию в развитии перерабатывающей промышленности Республики Беларусь / З.В. Ловкис // Пищевая промышленность: наука и технологии. – 2015. – № 1. – С. 3–11.
2. Ловкис, З.В. Научные достижения в пищевой промышленности: становление и развитие / З.В. Ловкис. – Минск : ИВЦ Минфина, 2016. – 336 с.
3. Ловкис, З.В. О результатах работы Научно-практического центра Национальной академии наук Беларуси по продовольствию по научно-техническому обеспечению развития перерабатывающих отраслей пищевой промышленности в 2017 году / З.В. Ловкис // Пищевая промышленность: наука и технологии. – 2018. – № 1. – С. 6–12.
4. Ловкис, З.В. Становление и развитие науки в пищевой промышленности / З.В. Ловкис // Известия Национальной академии наук Беларуси. Серия аграрных наук. – 2014. – № 2. – С. 18–26.
5. Ловкис, З.В. Качественные характеристики подземных вод Беларуси / З.В. Ловкис, С.И. Корзан // Пищевая промышленность: наука и технологии. – 2016. – № 4. – С. 101–106.
6. Древин, В.Е. Определение качества воды и ее использование в пищевой промышленности / В.Е. Древин, Т.А. Шипаева, Г.Л. Гиззатова // Пищевая промышленность. – 2014. – № 9. – С. 34–35.
7. Ловкис, З.В. Гидродинамический нагрев жидкости / З.В. Ловкис, С.И. Корзан // Пищевая промышленность: наука и технологии. – 2017. – № 3. – С. 73–79.
8. Ловкис, З.В. Влияние ширины лопасти на рабочий процесс роторного нагревателя / З.В. Ловкис, С.И. Корзан // Пищевая промышленность: наука и технологии. – 2018. – № 1. – С. 75–80.
9. Корзан, С.И. Конструктивные особенности роторного нагревателя / С.И. Корзан // Молодежь в науке – 2017: сборник материалов Международной конференции молодых ученых, Минск 30 октября – 2 ноября 2017 г.: в 2 ч. / Нац. акад. наук Беларуси. Совет молодых ученых ; редкол.: В.Г. Гусаков (гл. ред.) [и др.]. – Минск, 2017. Ч. 1. – С. 238–243.
10. Ловкис, З.В. Устройство для стерилизации воды / З.В. Ловкис, С.И. Корзан // Инновационные технологии в пищевой промышленности: материалы XVI Междунар. науч.-практ. конф., Минск, 5 – 6 октября 2017 г. / Нац. акад. наук Беларуси, РУП «Научно-практический центр Национальной академии наук Беларуси по продовольствию»; редкол.: З.В. Ловкис [и др.]. – Минск, 2017. – С. 164–166.
11. Ашуралиев, Э.С. Обоснование параметров и повышение эффективности функционирования гидродинамического нагревателя жидкости сельскохозяйственного назначения : дис. ... канд. техн. наук : 05.20.01 / Э.С. Ашуралиев. Ростов-на-Дону, 2002. – 165 с.
12. Краснова, А.Ю. Совершенствование процесса пастеризации молока в установке с гидродинамическим нагревателем : дис. ... канд. техн. наук : 05.20.01 / А.Ю. Краснова. зерноград, 2008. – 185 с.
13. Лебедько, Д.А. Обоснование процесса работы и параметров установки для пастеризации молока гидродинамическим воздействием в условиях АПК : дис. ... канд. техн. наук : 05.20.01 / Д.А. Лебедько. зерноград, 2017. – 167 с.
14. Ловкис, З.В. Гидравлика : учеб. пособие / З.В. Ловкис. – Минск : Беларус. навука, 2012. – 439 с.
15. Установка для пастеризации жидких продуктов : а. с. SU 789101 / В.Т. Плахотный, И.Ф. Малевич. – Оpubл. 21.12.1980.
16. Пастеризатор молока : пат. РФ 2077237 / С.А. Рассомахин, В.А. Никулин, В.М. Коновалов. – Оpubл. 20.04.1997.
17. Устройство для термообработки жидких пищевых продуктов : пат. РФ 2045910 / А.Ю. Кринский, А.Н. Буторин, В.И. Егоров, В.В. Ливицкий. – Оpubл. 20.10.1995.
18. Степанов, Л.И. Центробежные и осевые насосы : теория, конструирование и применение / Л.И. Степанов. – М. : Государственное научно-техническое издательство машиностроительной литературы, 1960. – 468 с.

19. Пфлейдерер, К. Лопастные машины для жидкостей и газов / К. Пфлейдерер. Изд. 4-е. – М. : Государственное научно-техническое издательство машиностроительной литературы, 1960. – 685 с.
20. Шлихтинг, Г. Теория пограничного слоя / Г. Шлихтинг. – М. : Наука, 1974. – 712 с.
21. Пирсол, И. Кавитация / И. Пирсол. – М. : Мир, 1975. – 95 с.

References

1. Lovkis Z.V. O roli Nauchno-prakticheskogo tsentra Natsionalnoy akademii nauk Belarusi po prodovolstviyu v razvitii pischepererabatyivayushey promyshlennosti Respubliki Belarus [On the Role of the Scientific and Practical Center of the National Academy of Sciences of Belarus on Food in the Development of the Food Processing Industry of the Republic of Belarus]. Pischevaya promyshlennost: nauka i tehnologii = Food industry: science and technology, 2015, no. 1, pp. 3–11.
2. Lovkis Z.V. Nauchnyie dostizheniya v pischevoy promyshlennosti: stanovlenie i razvitie [Scientific achievements in the food industry: formation and development]. Minsk. INV of the Ministry of Finance, 2016. 336 p.
3. Lovkis Z.V. O rezultatah raboty Nauchno-prakticheskogo tsentra Natsionalnoy akademii nauk Belarusi po prodovolstviyu po nauchno-tehnicheskomu obespecheniyu razvitiya pererabatyivayuschih otrasley pischevoy promyshlennosti v 2017 godu [On the results of the work of the Scientific and Practical Center of the National Academy of Sciences of Belarus on food for scientific and technical support of the development of food processing industries in 2017]. Pischevaya promyshlennost: nauka i tehnologii = Food industry: science and technology, 2018, no. 1, pp. 6–12.
4. Lovkis Z.V. Stanovlenie i razvitie nauki v pischevoy promyshlennosti [Formation and development of science in the food industry]. Izvestiya Natsionalnoy akademii nauk Belarusi. Seriya agrarnyih nauk = Izvestiya of the National Academy of Sciences of Belarus. Series of Agricultural Sciences, 2014, no. 2, pp. 18–26.
5. Lovkis Z.V., Korzan S.I. Kachestvennyie karakteristiki podzemnyih vod Belarusi [Qualitative characteristics of the underground waters of Belarus]. Pischevaya promyshlennost: nauka i tehnologii = Food industry: science and technology, 2016, no. 4, pp. 101–106.
6. Drevin V.E., Shipaeva T.A., Gizzatova G.L. Opredelenie kachestva vodyi i ee ispolzovanie v pischevoy promyshlennosti [Determination of water quality and its use in the food industry]. Pischevaya promyshlennost: nauka i tehnologii = Food industry: science and technology, 2014, no. 9, pp. 34–35.
7. Lovkis Z.V., Korzan S.I. Gidrodinamicheskii nagrev zhidkosti [Hydrodynamic heating of a liquid]. Pischevaya promyshlennost: nauka i tehnologii = Food industry: science and technology, 2017, no. 3, pp. 73–79.
8. Lovkis Z.V., Korzan S.I. Vliyanie shiriny lopasti na rabochiy protsess rotornogo nagrevatelya [Influence of the blade width on the working process of the rotary heater]. Pischevaya promyshlennost: nauka i tehnologii = Food industry: science and technology, 2018, no. 1, pp. 75–80.
9. Korzan S.I. Konstruktivnyie osobennosti rotornogo nagrevatelya [Design features of the rotary heater]. Molodezh v nauke – 2017: sbornik materialov Mezhdunarodnoy konferentsii molodyih uchenyih, Minsk 30 oktyabrya – 2 noyabrya 2017 g.: v 2 ch. [Youth People in Science – 2017: Proceedings of the International Conference of Young Scientists, Minsk October 30 – November 2, 2017: at 2 pm]. Minsk. 2017. pp. 238–243.
10. Lovkis Z.V., Korzan S.I. Ustroystvo dlya sterilizatsii vodyi [Device for water sterilization]. Innovatsionnyie tehnologii v pischevoy promyshlennosti: materialy HVI Mezhdunar. nauch.-prakt. konf., Minsk, 5 – 6 oktyabrya 2017 g. [Innovative technologies in the food industry: materials XVI Intern. scientific-practical. conf, Minsk, October 5–6, 2017]. Minsk. 2017. pp. 164–166.
11. Ashuraliev E.H.S. Obosnovanie parametrov i povyshenie ehffektivnosti funkcionirovaniya gidrodinamicheskogo nagrevatelya zhidkosti sel'skohozyajstvennogo naznacheniya [Ashuraliev E. S. Substantiation of parameters and increase of efficiency of functioning of hydrodynamic liquid heater of agricultural purpose]. Rostov-na-Donu, 2002. 165 p.

12. Krasnova A. YU. Sovershenstvovanie processa pasterizatsii moloka v ustanovke s gidrodinamicheskim nagrevatelem [Krasnova A.Yu. Perfection of the milk pasteurization process in a unit with a hydrodynamic heater]. Zernograd, 2008. 185 p.
13. Lebed'ko D.A. Obosnovanie processa raboty i parametrov ustanovki dlya pasterizatsii moloka gidrodinamicheskim vozdeystviem v usloviyah APK [Lebedko D.A. Justification of the operation process and plant parameters for milk pasteurization by hydrodynamic action in agroindustrial complex conditions]. Zernograd, 2017. 167 p.
14. Lovkis Z.V. Gidravlika : ucheb. posobie [Hydraulics: Textbook. allowance]. Minsk, Belarusian. science, 2012, 439 p.
15. Plakhotny V.T., Malezhik I.F. Ustanovka dlya pasterizatsii zhidkih produktov [Installation for pasteurization of liquid products]. Certificate of authorship, no. 789101, 1980.
16. Rassomakhin S.A., Nikulin V.A., Konovalov V.M. Pasterizator moloka [Milk pasteurizer]. Patent RF, no. 2077237, 1997.
17. Krynsky A.Yu., Butorin A.N., Egorov V.I., Livitsky V.V. Ustroystvo dlya termoobrabotki zhidkih pischevyyih produktov [Device for heat treatment of liquid food products]. Patent RF, no. 2045910, 1995.
18. Stepanov L.I. Tsentrobezhnyie i osevyie nasosy : teoriya, konstruirovaniye i primeneniye [Centrifugal and axial pumps: theory, design and application]. Moscow, State scientific and technical publishing house of machine-building literature, 1960, 468 p.
19. Pfleyderer K. Lopastnyie mashinyi dlya zhidkostey i gazov [Blade machines for liquids and gases]. Moscow, State scientific and technical publishing house of machine-building literature, 1960, 685 p.
20. Shlihting G. Teoriya pogranichnogo sloya [The boundary layer theory]. Moscow, The science, 1974, 712 p.
21. Pirsol I. Kavitatsiya [Cavitation]. Moscow, Peace, 1975, 95 p.

Информация об авторах

Ловкис Зенон Валентинович – заслуженный деятель науки Республики Беларусь, член-корреспондент Национальной академии наук Беларуси, доктор технических наук, профессор, генеральный директор РУП «Научно-практический центр Национальной академии наук Беларуси по продовольствию» (ул. Козлова, 29, 220037, г. Минск, Республика Беларусь). E-mail: info@belproduct.com

Корзан Сергей Иванович – младший научный сотрудник РУП «Научно-практический центр национальной академии наук Беларуси по продовольствию» (ул. Козлова, 29, 220037, г. Минск, Республика Беларусь). E-mail: seroga.korzanmc@mail.ru

Information about authors

Lovkis Zenon Valentinovich – Honored Science Worker of the Republic of Belarus, corresponding member of the National Academy of Science of Belarus, Doctor of Engineering sciences, Professor, General Director of RUE “Scientific and Practical Centre for Foodstuffs of the National Academy of Sciences of Belarus” (29, Kozlova str., 220037, Minsk, Republic of Belarus). E-mail: info@belproduct.com

Korzan Sergey Ivanovich – junior researcher of RUE «Scientific and Practical Centre for Foodstuffs of the National Academy of Sciences of Belarus» (29 Kozlova str., 220037, Minsk, Republic of Belarus). E-mail: seroga.korzanmc@mail.ru