

УДК 637.531.45

Поступила в редакцию 17.01.2020
Received 17.01.2020**В.Я. Груданов, А.А. Бренч, Л.Т. Ткачева, А.М. Мазур***Учреждение образования «Белорусский государственный аграрный технический университет»,
г. Минск, Республика Беларусь***ТОНКОЕ ИЗМЕЛЬЧЕНИЕ МЯСНОГО СЫРЬЯ НА ЭМУЛЬСИТАТОРАХ
С НОВЫМ РЕЖУЩИМ МЕХАНИЗМОМ**

Аннотация. В статье предлагается уравнения, позволяющие оптимизировать геометрические параметры ножевой решетки, по коэффициенту пропускной способности и по площади проходного сечения для всего модельного ряда эмульсаторов; определена оптимальная толщина ножевой решетки; теоретически обосновано применение скользящего резания в трущейся паре нож — решетка и впервые получена формула для определения оптимальной длины режущей кромки лезвия ножа в зависимости от ширины кольцевой рабочей поверхности решетки и ее наружного диаметра; предложена новая инженерная методика для определения конструктивных, геометрических и гидравлических параметров всего режущего механизма и дано ее экспериментальное подтверждение.

Ключевые слова: мясное сырье, эмульсатор, режущий механизм, нож, решетка, режущая кромка, коэффициент скольжения, пропускная способность

V.Ya. Grudanov, A.A. Brench, L.T. Tkacheva, A.M. Mazur*Educational establishment «Belarusian State Agrarian Technical University»,
Minsk, Republic of Belarus***FINE GRINDING OF RAW MEAT BY USING EMULSITATORS WITH THE
NEW CUTTING MECHANISM**

Abstract. In the article the equations allowing to optimize geometrical parameters of the knife perforated plate by the coefficient of throughput and by the area of the throughput section for the whole model range of emulsitators are offered; the optimal thickness of the knife perforated plate was determined; theoretically, the use of sliding cutting in the rubbing pair of knife - perforated plate is justified, and for the first time the formula for determining the optimal length of the cutting edge of the blade depending on the width of the circular working surface of the perforated plate and its outer diameter is obtained; a new engineering technique for determining the structural, geometric and hydraulic parameters of the entire cutting mechanism is proposed and its experimental confirmation is given.

Keywords: raw meat, emulsitor, cutting mechanism, knife, perforated plate, cutting edge, coefficient of sliding friction, throughput

Современное крупное мясоперерабатывающее предприятие эксплуатирует более 400 единиц технологического оборудования и комплексных агрегатов. Основная часть их предназначена для измельчения различного вида сырья: от частей туш животных, блоков жилованного мяса, субпродуктов, до приготовления фаршей и их дальнейшего использования.

По степени измельчения действующее на мясоперерабатывающих предприятиях оборудование можно разделить на машины для крупного, среднего, мелкого, тонкого и сверхтонкого измельчения (волчки, шпигорезки, куттеры, коллоидные машины, эмульсаторы), при этом вид измельчения зависит от способа воздействия режущих инструментов на исходный материал, а для тонкого и сверхтонкого измельчения характерно воздействие резанием, раздавливанием и истиранием. Мелкое, тонкое и сверхтонкое измельчения характеризуются преимущественно дроблением и конечная цель операции — получение однородной массы, обладающей определенными структурно-механическими свойствами, отличающимися ее от исходного сырья. Рабочим органом для тонкого измельчения обычно служит комплект многозубых ножей с решетками, ножей серповидной формы или набор комбинированных режущих деталей специальной формы. При переходе от среднего к сверхтонкому измельчению размер частиц уменьшается более чем в 100 раз. На процесс измельчения в этом случае

существенно влияют структура и физико-механические свойства продукта, конструктивные и геометрические параметры режущего инструмента, режим измельчения, техническое исполнение, состояние машины-измельчителя, точность настройки и регулировки. Эти факторы должны обязательно учитываться при расчете и конструировании машин и их исполнительных органов, основу которых, как правило, представляет собой режущая пара нож-решетка [1, 2].

Однако до настоящего времени не созданы научно-практические и методологические основы для проведения высококачественного процесса тонкого измельчения мясного сырья; конструкции ножей и решеток не взаимосвязаны между собой и не учитывают структурные особенности измельчаемого сырья, такие, как вязкость и упругость.

Эффективность тонкого измельчения в значительной мере зависит от конструктивных и геометрических параметров режущей пары нож-решетка и режимов процесса, от динамических и кинематических характеристик системы: машина — режущий инструмент — сырье. Раскрытие сущности происходящих процессов при тонком и сверхтонком измельчении мясного сырья служит основой для совершенствования действующих и создания новых рабочих органов машин. Таким образом, разработка новых конструкций режущих инструментов для тонкого измельчения мясного сырья и внедрение их в производство является актуальной задачей, решение которой позволит повысить эффективность работы оборудования при улучшении качества готового продукта и снижении энергозатрат [3, 4, 5].

Предварительные сведения. На мясоперерабатывающих предприятиях наибольшее применение нашли эмульсаторы KARL SHNELL (KS), получившей всемирную известность в пищевой промышленности.

Машины этого немецкого машиностроительного предприятия отличаются традиционной надежностью и постоянными инновациями с целью разработки и создания экономичных аппаратов высокого качества, адаптированных к конкретным технологическим задачам. В настоящее время фирма KS концентрирует свою деятельность на производстве машин и установок для промышленной переработки мясопродуктов, питания животных, деликатесных продуктов, изделий из плавленого сыра и кондитерских изделий.

Режущий механизм KS состоит из ножевой головки с 2-мя сменными лезвиями, вращающейся вместе с валом двигателя, и сменной измельчительной решетки, закрепленной неподвижно в режущем корпусе. Благодаря возможности осевой регулировки интервала между ножевыми вставками и измельчительной решеткой можно регулировать производительность, температуру и степень измельчения продукта. Применяются также ножевые головки с 3-мя и 6-ю сменными лезвиями (вставками).

В стандартной опции машины KS входят:

1. Система резки: две ножевые головки (3 или 6 лучевые); две заменяемые решетки от 0,5 до 18 мм; регулировочная гайка; двухлопастной выбрасыватель.
2. Микропроцессорное управление.
3. Контроль температуры продукта.
4. Откидная разгрузочная труба.
5. Отдельный пульт управления.
6. Откидная решетка на приемной воронке.

Технические характеристики эмульсаторов фирмы KS приведены в табл. 1.

Т а б л и ц а 1. Технические характеристики эмульсаторов фирмы KS
Table 1. Technical characteristics of the emulsators of KS company

Модель	Диаметр режущего блока, мм	Объем воронки, л	Число оборотов, об/мин	Мощность двигателя, кВт	Производительность, кг/ч	Масса, кг
FD 225/100	225	165	2975	74	3500	960
FD 225/130	225	165	2960	95	4500	1020
FD 225/140	225	165	2950	107	5500	1050
FV 175/30	175	30	1450/2900	7,5/10	*	500
FV 175/100	175	100	1450/2900	7,5/10	*	950
FV 175/160	175	160	1450/2900	7,5/10	*	1150
F28/F46/F75/F100/ KBFG	200/248/320	80-150	2880	21-74	1800-400	570-735
Настольный эмульсатор	86	30	5700	5,5	90-800	85
F/F18/F25	150/200	50	2880	7-18	800-1800	100-210

* — производительность зависит от вида сырья, степени измельчения и диаметра отверстий решеток.

Ножевые решетки. Построение математической модели.

Как видно из табл. 1 наружный диаметр ножевых решеток изменяется от 86 до 225 мм; диаметр отверстий перфорации ножевых решеток изменяется от 0,5 до 18 мм, а их количество — от 90 до 6000 шт., при этом ножевые головки могут иметь 2, 3 и 6 лезвий (вставок). Анализ конструкции режущего механизма фирмы KS и изучение опыта эксплуатации эмульсаторов этой фирмы на промышленных предприятиях, в частности, на Ошмянском мясокомбинате, свидетельствуют о наличии существенных недостатков в конструкции ножа и ножевых решеток, основные из которых сводятся к следующему:

- ♦ при уменьшении диаметра отверстий и увеличении их количества проходное (живое) сечение ножевой решетки уменьшается, что снижает производительность, ухудшает качество продукта и увеличивает удельные энергозатраты;
- ♦ ножевые решетки, входящие в стандартный комплект машины имеют одинаковую толщину равную 10 мм, а это означает, что в процессе измельчения сырья каждая ножевая решетка имеет различное гидравлическое сопротивление, причем с уменьшением диаметра отверстий и увеличением их количества гидравлическое сопротивление решетки возрастает, что приводит к резкому увеличению энергозатрат вплоть до остановки машины.

Так, например, расчеты показывают:

- ♦ при диаметре отверстий $d_0 = 10$ мм в ножевой решетке с наружным диаметром $D_n = 200$ мм и количестве отверстий $Z_0 = 90$ коэффициент пропускной способности $K = 0,248$;
- ♦ при $d_0 = 5$ мм; $Z_0 = 362$ шт. и $D_n = 200$ мм; $K = 0,227$;
- ♦ при диаметре отверстий $d_0 = 1,2$ мм в ножевой решетке с наружным диаметром $D_n = 200$ мм и количестве отверстий $Z_0 = 5422$ шт., коэффициент пропускной способности $K = 0,195$.

Коэффициент пропускной способности характеризует степень использования рабочей площади ножевой решетки и определяется как отношение суммарной площади отверстий к общей площади ножевой решетки, т.е.:

$$K = \frac{\sum f_0}{F_p} \text{ или } K = \frac{f_0 \cdot Z_0}{F_p}, \tag{1}$$

где $\sum f_0$ – площадь отверстий, мм²; Z_0 – количество отверстий, шт.; F_p – площадь ножевой решетки.

С другой стороны, техническая производительность машины определяется по формуле:

$$Q_m = S \cdot \vartheta_0 \cdot \rho_c \cdot \psi_0, \tag{2}$$

где Q_m – техническая производительность эмульсатора кг/ч; S – площадь проходного (живого) сечения ножевой решетки, м²; ϑ_0 – скорость продвижения сырья через отверстия ножевой решетки, м/с; ρ_c – плотность сырья кг/м³; ψ_0 – коэффициент использования площади отверстий ножевой решетки ($\psi_0 = 0,8–0,9$).

Из формулы (2) следует, что при переходе решетки на другую с более мелкими отверстиями (из одного комплекта), при уменьшении S имеет место падение Q_m , что недопустимо. Ножевые решетки входящие в стандартный комплект режущих инструментов эмульсатора, должны иметь равное проходное (живое) сечение между собой, независимо от диаметра отверстий и их количества, при этом геометрические параметры ножевых решеток необходимо связывать определенными соотношениями.

При этом предлагается новая формула для определения количества отверстий в ножевой решётке:

$$Z_{n+1} = Z_n \left(\frac{d_n}{d_{n+1}} \right)^2, \tag{3}$$

где z_n – количество отверстий в решетке с отверстиями наибольшего диаметра; z_{n+1} – количество отверстий в решетке с отверстиями наименьшего диаметра; d_n, d_{n+1} – диаметр отверстий соответственно в решетках с крупными отверстиями и более мелкими.

Применение данной формулы позволяет получить одинаковую пропускную способность всех решеток, входящих в стандартный набор [5].

Однако, как показывают расчеты, даже при постоянном значении проходного (живого) сечения с уменьшением диаметра отверстий при увеличении их количества резко возрастает гидравлическое сопротивление решетки, которое складывается из местных и линейных потерь давления. В этом случае потери давления (линейные) Δp можно существенно снизить за счет уменьшения толщины ножевой решетки, при этом новая толщина решетки должна быть определена по формуле (вывод формулы представлен в диссертации):

$$b_{n+1} = b_n \frac{b_{n+1} \cdot Z_n}{b_n \cdot Z_{n+1}}, \text{ при этом } \Delta\rho_{n+1} = \Delta\rho_n, \quad (4)$$

где b_{n+1} – толщина решетки с наименьшим диаметром отверстий; b_n – толщина решетки с наибольшим диаметром отверстий; n – порядковый номер ножевой решетки.

Таким образом, применение данной математической модели и формул (10) и (11) позволяют получить:

- ♦ одинаковую пропускную способность по всей рабочей поверхности ножевой решетки независимо от диаметра отверстий и их количества;
- ♦ постоянное значение проходного (живого) сечения ножевых решеток с различными диаметрами отверстий и их количества;
- ♦ равное гидравлическое сопротивление решеток при изменении диаметра отверстий и их количества.

Используя формулы (3) и (4) можно определить оптимальные параметры новых ножевых решеток, входящих в комплект режущих инструментов эмульсатора, которые представлены в табл. 2.

Т а б л и ц а 2. Конструктивные параметры ножевых решеток
Table 2. Design features of the knife perforated plates

№ п/п	Параметр	Обозначение	Серийные решетки			Новые решетки		
1	Наружный диаметр решетки, мм	D_H	200			200		
2	Общая площадь решетки, мм ²	F_p	314000			314000		
3	Диаметр отверстий, мм	d_o	10	5	1,2	10	5	1,2
4	Количество отверстий, шт.	Z_o	90	362	5422	90	397	6887
5	Площадь проходного (живого) сечения, мм ²	S	77851	71092	61290	77851	77910	77859
6	Коэффициент пропускной способности решетки	K	0,248	0,227	0,195	0,248	0,248	0,248
7	Толщина ножевых решеток, мм	b	10	10	10	10	5	3

Из данных табл. 2 видно, что новые ножевые решетки при диаметрах отверстий 10, 5 и 1,2 мм имеют одинаковое проходное (живое) сечение при $K = \text{const}$ по сравнению с серийными, для которых $K \neq \text{const}$.

Кроме того, уменьшение толщины у новых решеток с 10 мм до 5 мм и до 3 мм соответственно обуславливает равенство их гидравлических сопротивлений по линейным потерям давления. Таким образом, новые ножевые решетки обеспечивают одинаковую производительность эмульсатора.

Режущий механизм. Построение математической модели.

При скользящем резании сопротивление перерезанию волокон и стенок клеток продукта уменьшается с возрастанием угла скольжения или, что то же самое, – с увеличением коэффициента скольжения и длины режущей кромки лезвия. Поэтому в системе нож-решетка необходимо использовать не только законы скользящего резания, но и максимальную длину режущей кромки лезвия. На рис. 1 представлена схема для определения коэффициента скольжения по длине прямолинейного лезвия в трущейся паре нож-решетка.

Как видно из рис. 1 коэффициент скольжения K_β определяется по формуле:

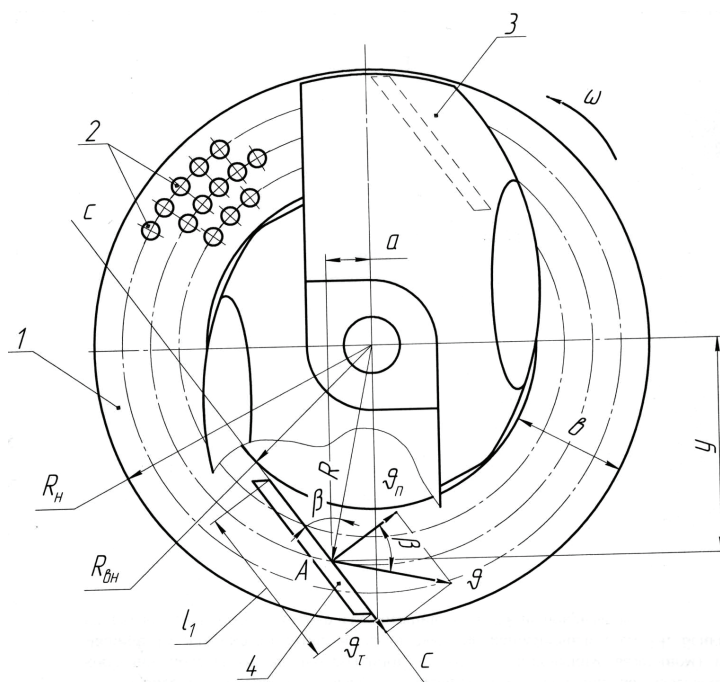
$$K_\beta = \frac{v_r}{v_n} = \text{tg} \alpha \quad (5)$$

Режущая кромка лезвия 4 вращающегося ножа 3 проходит по касательной С-С к внутренней окружности R_{en} и в этом случае длина l режущей кромки лезвия 4 будет максимальной, а коэффициент скольжения K_β – наибольшим.

В точке B ($y = 0$), $V_n = 0$ и $K_\beta = \infty$, т.е. резания не будет. При увеличении y K_β уменьшается. При $y = \text{const}$ K_β возрастает с увеличением a . Если $a = 0$

$K_\beta = 0$ – имеет место рубящее резание.

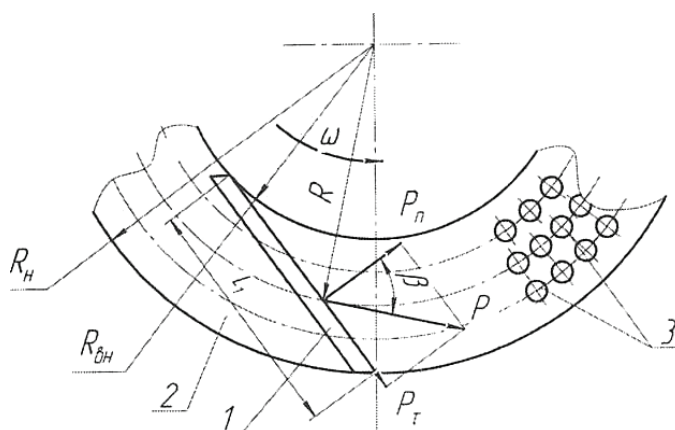
Таким образом, расположение режущей кромки лезвия наклонено по касательной С-С к внутренней окружности R_{en} ножевой решетки позволяет получить наибольшую длину l лезвия 4 и, как следствие, создать наилучшие условия для скользящего резания и процесса измельчения в целом.



1 — ножевая решетка; 2 — отверстие перфорации; 3 — вращающийся нож; 4 — лезвие ножа; l — длина режущей кромки лезвия; R_n — наружный радиус решетки; $R_{вн}$ — внутренний радиус решетки; $C-C$ — касательная к внутренней окружности $R_{вн}$; V — линейная скорость произвольной точки A ; V_n, V_r — нормальная и составляющая линейной скорости V ; β — угол скольжения; a, y — координаты точки A ; R — радиус вращения точки A ; b — ширина кольца

Рис. 1. Схема для определения коэффициента скольжения по длине прямолинейного лезвия
 Fig. 1. Scheme for determining the coefficient of sliding along the length of a straight blade

С увеличением коэффициента скольжения K_β суммарная сил сопротивления перерезанию продукта P и ее нормальная составляющая P_n уменьшаются, что и приводит к снижению энергозатрат на процесс измельчения.



P — сила сопротивления перерезанию продукта; P_n — нормальная составляющая силы P ; P_t — касательная составляющая силы P ; β — угол скольжения

Рис. 2. Схема определения длины режущей кромки лезвия ножа
 Fig. 2. Scheme for determining the length of the cutting edge of the knife blade

Нормальная P_n и касательная P_t составляющие сопротивления перерезанию P (рис. 2) определяются по формулам:

$$P_n = P \cos \alpha = ql \cos^2 \alpha; \quad (6)$$

$$P_\tau = P \sin \alpha = ql \sin \alpha \cdot \cos \alpha, \quad (7)$$

где q – удельное сопротивление продукта на единицу длины лезвия, $H \cdot м$; l – длина режущей кромки лезвия ножа, участвующая в отрезании слоя продукта, м.

$$P = q \cdot l \cdot \frac{1}{\sqrt{1 + K_\beta^2}}; \quad (8)$$

$$P_n = q \cdot l \cdot \frac{1}{1 + K_\beta^2}; \quad (9)$$

$$P_\tau = q \cdot l \cdot \frac{K_\beta^2}{1 + K_\beta^2}. \quad (10)$$

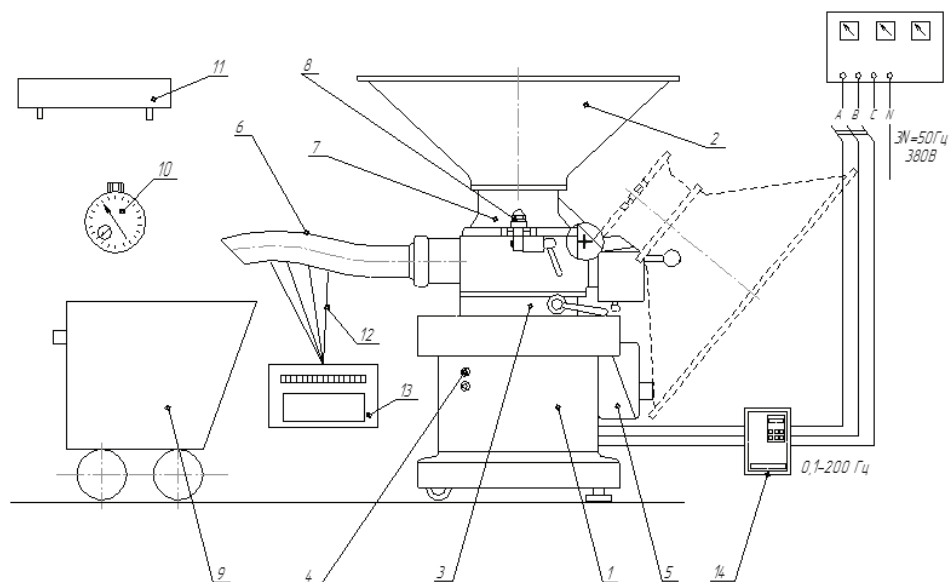
Из формул (8-10) следует, что с увеличением коэффициента скольжения K_β суммарная сила сопротивления перерезания P и ее нормальная составляющая P_n уменьшаются, причем P_n более значительно, чем P . Касательная составляющая P_τ вначале возрастает, достигая максимума при $K_\beta = 1$, после чего убывает, приближаясь по величине к P .

Из рис. 2 определяем оптимальную длину режущей кромки лезвия ножа:

$$L = \sqrt{b^2 + 2R_n(R_n - b)}, \quad (11)$$

где b – ширина кольца (рабочей поверхности решетки).

Экспериментальные исследования. В колбасном цеху ОАО «Ошмянский мясокомбинат» для проведения исследований был изготовлен экспериментальный стенд, состоящий из промышленного эмульсатора KS F10/031 и контрольно-измерительных приборов (рис. 3). Внешний вид экспериментального стенда представлен на рис. 4. В качестве модельного тела в экспериментах использовалось мясное сырье, измельченное предварительно на волчке типа МП-1-160.



- 1 – корпус; 2 – загрузочный бункер; 3 – горловина; 4 – пульт управления;
 5 – фиксатор загрузочного бункера; 6 – патрубок для отвода продукта; 7 – режущий механизм;
 8 – предохранительное устройство; 9 – тележка; 10 – секундомер;
 11 – весы электронные ВР-03МС; 12 – термодары;
 13 – милливольтметр; 14 – милливольтметр частотный преобразователь Delta VFD

Рис. 3. Схема экспериментального стенда

Fig. 3. Scheme of the experimental stand



Рис. 4. Внешний вид экспериментального стенда
 Fig. 4. Results of the experiment

После обработки результатов эксперимента получены графические зависимости прироста температуры, производительность эмульсатора, удельной энергоёмкость процесса от управляемых переменных: коэффициента проходного сечения решетки, толщины решетки, частоты вращения и коэффициента заполнения воронки (рис.).

На основании экспериментальных данных и анализа значимости влияния каждого входного параметра были получены аналитические зависимости (12–14), позволяющие определять прирост температуры, производительность эмульсатора, удельную энергоёмкость процесса при изменении режимно-конструктивных параметров работы в пределах варьирования факторов:

$$\Delta t = 0,0038 K_{np}^{-1,29} \sigma^{0,63} n^{0,66}, \quad (12)$$

$$П = 70,53 K_{np}^{1,05} n^{0,51}, \quad (13)$$

$$n_{y\partial} = 0,13 K_{np}^{-0,72} \sigma^{0,15} n^{0,44}. \quad (14)$$

Выполнена оценка адекватности расчетных зависимостей реальному процессу и сделан анализ погрешностей измерений.

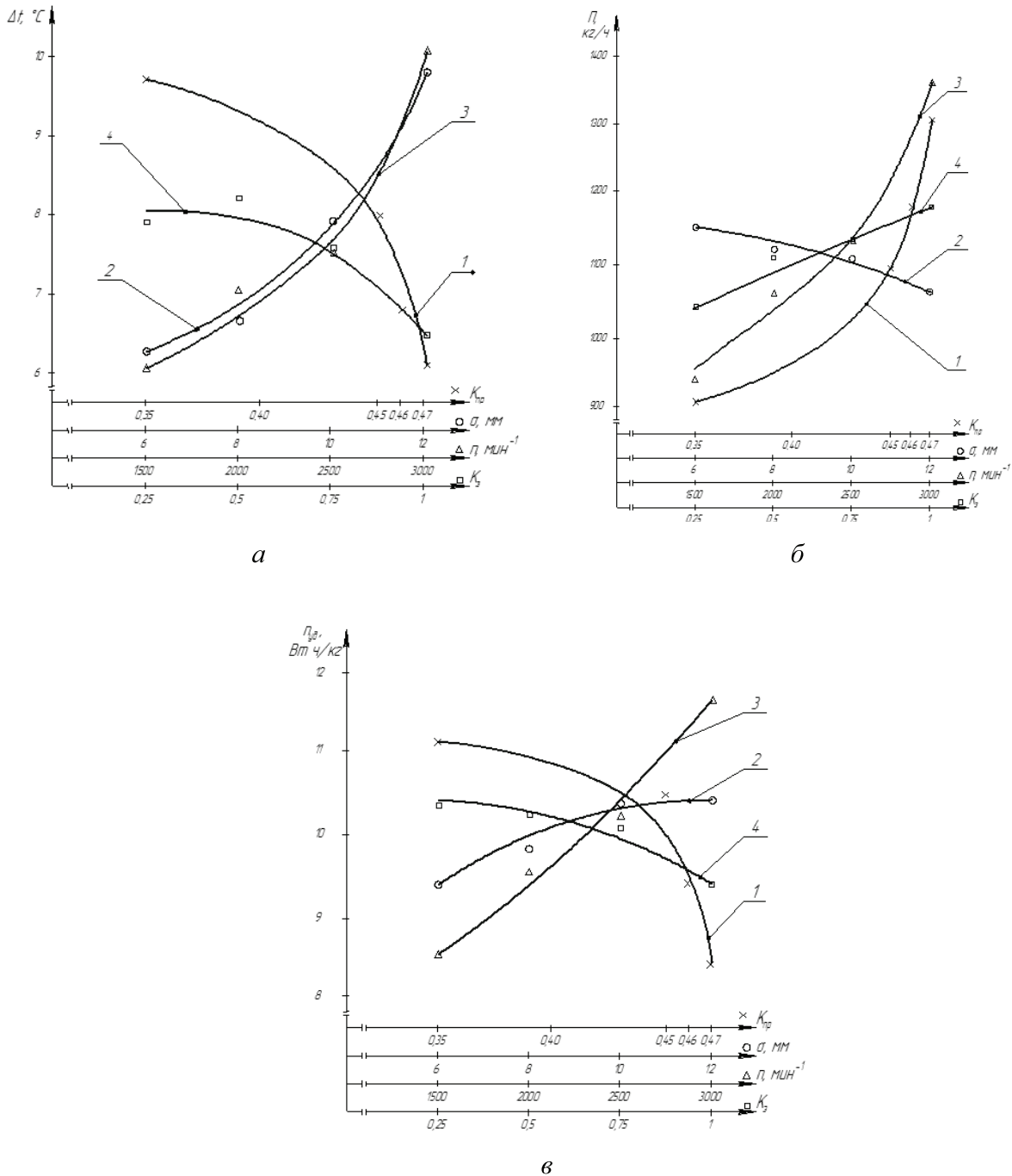
Анализируя полученные графические и математические зависимости, установлено, что наибольшее влияние на прирост температуры оказывает коэффициент проходного сечения решетки, ее толщина и частота вращения ножа. Причем, как видно из графиков, при одинаковой степени измельчения ($d_0 = 10$ мм) использование разработанной конструкции режущего механизма снижает прирост температуры сырья на 18,3 % по сравнению с серийным. При $d_0 = 5$ мм применение нового режущего механизма позволяет снизить прирост температуры на 15,1 %.

Определяющими параметрами, влияющими на производительность, являются коэффициент проходного сечения решетки и частота вращения ножа. При одинаковой степени измельчения ($d_0 = 10$ мм) использование разработанной конструкции решетки повышает производительность на 18,1 % по сравнению с серийной. При $d_0 = 5$ мм применение нового режущего инструмента позволяет повысить производительность на 10,3 %.

Главными параметрами, влияющими на энергоёмкость процесса тонкого измельчения, из исследуемых параметров являются коэффициент проходного сечения решетки, ее толщина и частота вращения ножа. Как видно из графиков, при одинаковой степени измельчения ($d_0 = 10$ мм) использование разработанного режущего механизма позволяет уменьшить удельную энергоёмкость на 7,1 %. Использование нового режущего механизма с диаметрами отверстий решетки $d_0 = 5$ мм позволяет уменьшить удельную энергоёмкость на 10,8 % [6–11].

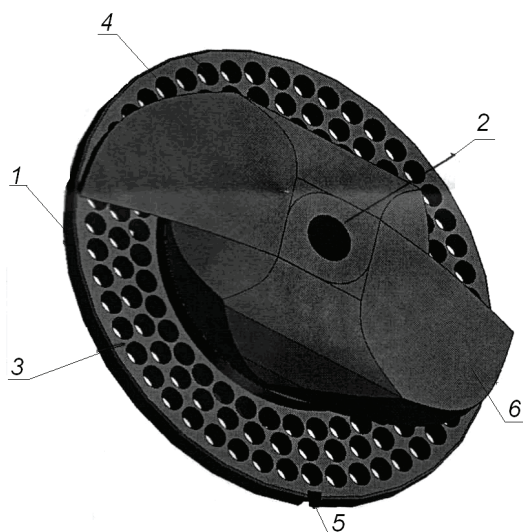
Практическое внедрение.

Разработан полный комплект конструкторской документации на новые ножевые решетки и вращающиеся ножи, изготовлены опытные образцы ножевых решеток с диаметрами отверстий 3, 5, 8 и 10 мм и вращающиеся ножи со смещенной режущей кромкой относительно радиуса вращения. На рисунке 6 показан опытный образец нового режущего механизма.



1 – K_{10} ; 2 – σ , 3 – Π , 4 – K_3 ; а – зависимость прироста температуры от управляемых переменных;
 б – зависимость производительности от управляемых переменных;
 в – зависимость удельной энергоёмкости эмульсатора от управляемых переменных

Рис. 5. Результаты эксперимента
 Fig. 5. Exterior view of the new cutting mechanism of emulsators



1 — основание ножевой решетки; 2 — центральное посадочное отверстие;
3 — рабочая поверхность решетки; 4 — отверстия перфорации; 5 — шпоночный паз, 6 — нож

Рис. 6. Внешний вид нового режущего механизма эмульсатора

Fig. 6. Appearance of the new cutting mechanism of the emulsifier

Новые ножевые решетки эмульсатора, согласно математической модели, имеют одинаковую пропускную способность по всей рабочей поверхности и равное гидравлическое сопротивление за счет уменьшения толщины решеток при переходе на более мелкие отверстия перфорации. Режущие кромки лезвий ножа выполнены наклонно по касательной к внутреннему радиусу ножевой решетки и имеют максимальную длину, что обеспечивает высококачественный процесс скользящего резания. Опытные образцы новых режущих инструментов прошли производственные испытания в колбасном цеху ОАО «Ошмянский мясокомбинат», которые показали увеличение производительности эмульсаторов на 12–15 % при более качественном тонком измельчении и снижении на 10–15 % удельных энергозатрат на единицу готовой продукции.

Таким образом, в результате проведенных исследований впервые получены уравнения, позволяющие оптимизировать геометрические параметры отдельно взятой ножевой решетки и комплекта ножевых решеток, входящих в стандартный набор, по коэффициенту пропускной способности и по площади проходного (живого) сечения для всего модельного ряда эмульсаторов; выведена формула по определению оптимальной толщины ножевой решетки, позволяющая получить одинаковое значение гидравлического сопротивления всех ножевых решеток между собой, входящих в стандартный набор; теоретически обосновано применение скользящего резания в трущейся паре нож – решетка и впервые получена формула для определения оптимальной длины режущей кромки лезвия ножа в зависимости от ширины кольцевой рабочей поверхности решетки и ее наружного диаметра; предложена новая инженерная методика для определения конструктивных, геометрических и гидравлических параметров всего режущего механизма и дано ее экспериментальное подтверждение. Новые конструкции режущих инструментов защищены патентом на изобретения №14437, а их опытные образцы успешно прошли производственные испытания в колбасном цеху ОАО «Ошмянский мясокомбинат».

Список использованных источников

1. Косой, В.Д. Совершенствование процесса производства вареных колбас. — М.: Легкая и пищевая промышленность, 1983. — 272 с.
2. Корнюшко, Л.М. Оборудование для производства колбасных изделий / Л.М. Корнюшко. — М.: Колос, 1993. — 304 с.
3. Даурский, А.Н. Резание пищевых материалов. Теория процесса, машины, интенсификация / А.Н. Даурский, Ю.А. Мачихин. — М.: Пищевая промышленность, 1980. — 240 с.
4. Груданов, В.Я. Влияние геометрических параметров ножей на качество куттерования / В.Я. Груданов, А.А. Бренч, М.О. Филиппович // Вес. Нац. акад. наук Беларусі. Сер. фіз.-техн. навук. — 2007. — №1. — С. 36–40.

5. Груданов, В.Я. Повышение эффективности работы машин для измельчения мясного сырья / В.Я. Груданов, А.А. Бренч, С.Н.Ходакова, М.О. Филиппович // Агропанорама. — 2007. — №6. — С. 18–21.
6. Бренч, А.А. Повышение эффективности процесса тонкого измельчения мясного сырья в эмульсаторах / А.А. Бренч, М.О. Филиппович, Л.Т. Ткачева // Инженерный вестник. ОО «Белорусское инженерное общество». — 2008. — №1. — С. 79–82.
7. Груданов, В.Я. Тонкое измельчение мясного сырья новым режущим механизмом в эмульсаторах / В.Я. Груданов, А.А. Бренч, Л.Т. Ткачева, М.О. Филиппович // Весці НАН Беларусі. Сер. аграр. Навук. — 2010. — №3. — С. 105–110.
8. Бренч, А.А. Исследование процесса тонкого измельчения мясного сырья в эмульсаторах / А.А. Бренч, А.А. Касперович, М.О. Филиппович // Доклады международной научно-практической конференции «Энергосберегающие технологии и технические средства в сельскохозяйственном производстве». Белорусский государственный аграрный технический университет; редкол. : А.В. Кузьмицкий [и др.]. — Минск, 2008. — С. 249–255.
9. Груданов, В.Я. Технологические особенности получения и использования мясного сырья тонкого измельчения / В.Я. Груданов, В.С. Ветров, А.Н. Измер, Ю.И. Маркевич, М.О. Филиппович // Доклады международной научно-практической конференции «Энергосбережение технологии и технических средств в сельскохозяйственном производстве». Белорусский государственный аграрный технический университет; редкол.: А.В. Кузьмицкий [и др.]. — Минск, 2008. — С. 134–139.
10. Бренч, А.А. Исследование процесса тонкого измельчения мясного сырья в эмульсаторах / А.А. Бренч, Л.Т. Ткачева, М.О. Филиппович, Д.В. Коховец // Доклады VII международной научно-практической конференции «Инновационные технологии в пищевой промышленности» 2–3 октября 2008 г., Минск / РУП «Научно-практический центр национальной академии наук Беларуси по продовольствию»: редкол.: В.Г. Гусаков [и др.]. — Минск, 2008. — С. 180–186.
11. Филиппович, М.О. Разработка методики расчета основных параметров при измельчении мясного сырья на эмульсаторах / М.О. Филиппович, Л.Т. Ткачева, Г.И. Белохвостов // Современная сельскохозяйственная техника: исследования, проектирование, применение: материалы международной научно-практической конференции, Минск, 26–28 мая 2010 г. / УО «Белорусский гос. аграрный техн. ун-т», редкол. В.Н. Дашков [и др.]. — Минск, 2010. — С. 65–67.
12. Устройство для измельчения мясного сырья: пат. № 14437 Респ. Беларусь: МПК 7 B02C18 / 30 / В.Я. Груданов, А.А. Бренч, И.Е. Дацук, М.О. Филиппович ; дата публ. 30.10.2010.

References

1. Kosoy V.D. Sovershenstvovanie protsessa proizvodstva varenykh kolbas [*Improving the production process of cooked sausages*]. Legkaya i pischevaya promyshlennost [*Light and food industry*], 2008, 272 p. (in Russian).
2. Kornjushko L.M. Oborudovanie dliya proizvodstva kolbasnykh izdeliy [*The equipment for sausage products manufacture*]. Spravochnik [*Reference book*]. M., 1993, 304 p. (in Russian).
3. Dauriski A.N. Rezanie pischevykh materialov. Teoriya protsessa, mashiny, intensivatsiya [*Cutting food materials. The theory of process, machines, intensification*]. M, Pischevaya promyshlennost [*Food industry*], 1980, 240 p. (in Russian).
4. Grudanov V.Ya., Brench A.A., Filipovich M.O. Vliyaniye geometricheskikh parametrov nozhei na kachestvo kutterovaniya [*The effect of the geometrical parameters of the knives on the cutting quality*]. Vestnik Natsionalnoi akademii navuk Belarusi [*Bulletin of the National Academy of Sciences of Belarus*], 2007, no. 1, pp. 36–40 (in Russian).
5. Grudanov V.Ya., Brench A.A., Khodakova S.N., Filipovich M.O. Povysheniye effektivnosti rapoty mashin dlya izmelcheniya myasnogo syrjya [*Improving the efficiency of meat grinding machines*]. Agripanorama [*Agripanorama*], 2007, no. 6, pp. 18–21 (in Russian).
6. Brench A.A., Filipovich M.O., Tkacheva L.T. Povysheniye effektivnosti protsessa tonkogo izmelcheniya myasnogo syrjya v emulsitorakh [*Improving the efficiency of the fine grinding process of raw meat by using emulsitors*]. Inzhenerny vestnik [*Engineering journal*], 2008, no. 1, pp. 79–82 (in Russian).
7. Grudanov V.Ya., Brench A.A., Tkacheva L.T., Filipovich M.O. Tonkoe izmelcheniye myasnogo syrjya novym rezhushchim mekhanizmom v emulsitorakh [*Fine grinding of raw meat by using emulsitors with the new cutting mechanism*]. Vesti NAN Belarusi. Seriya agrarnykh havuk [*Proceedings of NAS of Belarus. Series of Agrarian Sciences*], 2010, no. 3, pp. 105–110 (in Russian).
8. Brench A.A., Kasperovich A.A., Filipovich M.O. Issledovaniye protsessa tonkogo izmelcheniya myasnogo syrjya v emulsitorakh [*Research of fine grinding process of raw meat by using emulsitors*]. Doklady mezhdunarodnoy nauchno-prakticheskoy konferentsii «Energoberegayushchie tekhnologii i tekhnicheskie

- sredstvav selskokhozyaistvennom proizvodstve» [Reports of the International Scientific and Practical Conference “Energy-saving technologies and technical means in agricultural production”]. Minsk, 2008, pp. 249–255 (in Russian).
9. Grudanov V.Ya., Vetrov V.S., Izmer A.N., Markevich Yu.I., Filipovich M.O. Tekhnologicheskie osobennosti polucheniya i ispolzovaniya myasnogo syrjya tonkogo izmelcheniya [Technological features of obtaining and use of raw meat of fine grinding]. Doklady mezhdunarodnoy nauchno-prakticheskoy konferentsii «Energoberegaushie tekhnologii i tekhnicheskie sredstvav selskokhozyaistvennom proizvodstve» [Reports of the International Scientific and Practical Conference “Energy-saving technologies and technical means in agricultural production”]. Minsk, 2008, pp. 134–139 (in Russian).
 10. Brench A.A., Tkacheva L.T., Filipovich M.O., Kokhovets D.V. Issledovanie protsessa tonkogo izmelcheniya myasnogo syrjya v emulsitorakh [Research of fine grinding process of raw meat by using emulsitors]. Doklady VII mezhdunarodnoy nauchno-prakticheskoy konferentsii “Innovatsionnye tekhnologii v pischevoi promyshlennosti” [Reports of the VII International Scientific and Practical Conference “Innovative technology in food industry”]. Minsk, 2008, pp. 180–186 (in Russian).
 11. Filipovich M.O., Tkacheva L.T., Belokhvostov G.I. Razrabotka metodiki rascheta osnovnykh parametrov pri izmelchenii myasnogo syrjya na emulsitorakh [Development of the calculation technique of the main parameters at raw meat grinding on emulsitors]. Sovremennaya selskokhozyaistvennaya tekhnika: issledovaniya, proektirovanie, primenenie: materialy mezhdunarodnoi nauchno-prakticheskoy konferentsii [Modern agricultural machinery: research, design, application: materials of the international scientific-practical conference]. Minsk, 2008, pp. 65–67 (in Russian).
 12. Grudanov V.Ya., Brench A.A., Datsuk I.E., Filipovich M.O. Ustroistvo dlya izmelcheniya myasnogo syrjya [The device for grinding of raw meat]. Patent RB, no. 14437, 2010 (in Russian).

Информация об авторах

Груданов Владимир Яковлевич — доктор технических наук, профессор, профессор кафедры технологий и технического обеспечения процессов переработки сельскохозяйственной продукции учреждения образования «Белорусский государственный аграрный технический университет» (220123, г. Минск, пр-т Независимости, 99, Республика Беларусь).

Бренч Андрей Александрович — кандидат технических наук, доцент, доцент кафедры управления охраной труда учреждения образования «Белорусский государственный аграрный технический университет» (220123, г. Минск, пр-т Независимости, 99, Республика Беларусь). E-mail: abrench@mail.ru

Ткачева Людмила Тимофеевна — кандидат технических наук, доцент, доцент кафедры управления охраной труда учреждения образования «Белорусский государственный аграрный технический университет» (220123, г. Минск, пр-т Независимости, 99, Республика Беларусь).

Мазур Анатолий Макарович — доктор технических наук, профессор, кафедры технологий и технического обеспечения процессов переработки сельскохозяйственной продукции учреждения образования «Белорусский государственный аграрный технический университет» (220123, г. Минск, пр-т Независимости, 99, Республика Беларусь).

Information about authors

Grudanov Vladimir Ya. — Doctor of Engineering Sciences, Professor, Professor of Technologies and Technical Support of Farm Products Processing Department of the Educational establishment «Belarusian State Agrarian Technical University» (99, Nezavisimosti, 220123, Minsk, Republic of Belarus).

Brench Andrey A. — Candidate of Engineering Sciences, Associate Professor, Dean of Engineering and Technology faculty of the Educational establishment «Belarusian State Agrarian Technical University» (99, Nezavisimosti, 220123, Minsk, Republic of Belarus). E-mail: abrench@mail.ru

Tkacheva Lyudmila T. — Candidate of Engineering Sciences, Associate Professor, Associate Professor of Occupational Safety Management Department of the Educational establishment «Belarusian State Agrarian Technical University» (99, Nezavisimosti, 220123, Minsk, Republic of Belarus).

Mazur Anatoly M. — Doctor of Engineering Sciences, Professor, Professor of Technologies and Technical Support of Farm Products Processing Department of the Educational establishment "Belarusian State Agrarian Technical University" (99, Nezavisimosti, 220123, Minsk, Republic of Belarus).